

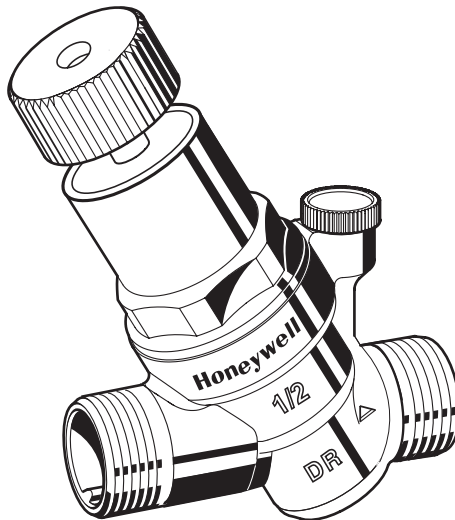
## D04FM

Einbauanleitung  
Istruzioni di montaggio

Installation instructions  
Instrucciones de montaje

Notice de montage  
Návod na montáž  
Instrucțiunile de montaj

Installatiehandleiding  
Instrukcja montażu  
Инструкции по  
установке



Anleitung zum späteren Gebrauch aufbewahren!  
Keep instructions for later use!  
Conserver la notice pour usage ultérieur!  
Handleiding bewaren voor later gebruik!  
Conservare le istruzioni per uso successivo!  
Guardar estas Instrucciones para su uso futuro!  
Návod uschovejte pro pozdější použití!  
Zachowa instrukcj do późniejszego wykorzystania!  
Pstraci instrucțiunile pentru o utilizare ulterioară!  
Сохранить инструкцию для последующего  
пользования!

**Druckminderer**  
**Pressure reducing valve**  
**Disconnecteur**  
**Drukverminderaar**  
**Riduttore di pressione**  
**Válvula reductora de presión**  
**Redukčního ventilu**  
**Reduktor ciśnienia**  
**Reductor de presiune**  
**Клапан понижения давления**

## 1. Указания по безопасности

1. Следовать инструкции по установке
2. Использовать в соответствии
  - в соответствии с предназначением
  - в исправном состоянии
  - в соответствии с требованиями безопасности и возможной опасности
3. Использовать исключительно и точно в соответствии с данной инструкцией. Иное другое использование считается необоснованным и является основанием для прекращения гарантии
4. Пожалуйста, обратите внимание, что все работы по монтажу, вводу в действие, обслуживанию и ремонту должны производиться квалифицированным персоналом
5. Немедленно устраняйте любую неисправность, которая угрожает безопасности

## 2. Применение

Среда	вода
Рабочее давление	max. 16 бар
Давление на выходе	1,5-6 бар регулируемое

## 3. Технические характеристики

Положение на трубопроводе	Горизонтальные и вертикальные монтажные позиции можно. Для вертикального монтажа позиции весной bonnet с рукояткой регулировки вверх
Рабочая температура	макс. 40°C (DIN EN 1567) макс. 70°C (Рабочее давление макс. 10 бар)
Минимальный перепад давления	1 бар
Размер патрубка	3/8", 1/2", 3/4"

## 4. Комплект поставки

Редуктор давления состоит из:

- Корпус с подсоединением манометра G1/4"
- Пружинный кожух с отверстием для регулировки
- Зеленая регулировочная ручка
- Регулируемая пружина
- Вставки клапана понижения давления с диафрагмой и седлом клапана
- Манометр не включен в комплект (см. Принадлежности)

## 5. Установка

### 5.1. Руководство по установке

При монтаже соблюдать приведенные в инструкции по монтажу указания, действующие инструкции, а также местные правдча

- Горизонтальные и вертикальные монтажные позиции можно
  - Для вертикального монтажа позиции весной bonnet с рукояткой регулировки вверх
- Установить запорные клапаны
- Место установки должно быть защищено от мороза и легко доступно

- Манометр должен быть хорошо доступен для наблюдения
- Упрощенное техническое обслуживание и очистка
- В случае установки в домовой водопровод, где необходима высокая степень защиты от загрязнения, перед редуктором должен быть установлен фильтр тонкой очистки
- Предусмотреть после редуктора успокоительный участок 5xDN (в соответствии с EN806-2)

## 5.2. Инструкция по установке



При подсоединении с использованием паяных наконечников не спаивать наконечники вместе с редуктором! Высокие температуры разрушают!

1. Тщательно слейте воду из трубопровода
2. Установить редуктор давления.
  - Обратите внимание на направление потока
  - Устанавливайте без перекосов и изгибающего напряжения
3. Установите выходное давление
  - Во избежание проникновения грязи зеленая регулировочная ручка должна оставаться надетой.

## 6. Ввод в эксплуатацию

### 6.1. Установка давления на выходе



Давление на выходе должно быть не менее, чем на 1 бар ниже входного давления

1. Закрывать запорный клапан на входе
2. Снять давление на выходе (например, с помощью водопроводного крана)
3. Смонтировать манометр (в случае стандартного исполнения)
4. Закрывать запорный клапан на выходе
5. Установить ручку регулировки
6. Ослабьте натяжение натянутой пружины
  - Повернуть переставную ручку до упора против часовой стрелки (-)
7. Медленно открыть запорный клапан на входе
8. Поворачивать ручку регулировки, пока манометр не будет показывать требуемое значение
9. Медленно открыть запорный клапан на выходе

## 7. Обслуживание



Мы рекомендуем, чтобы плановое обслуживание проводила монтажная организация

Согласно EN 806-5 надлежит выполнять следующие работы:

### 7.1. Инспекция


#### 7.1.1. Клапан понижения давления



Интервал – ежегодно


1. Закрывать запорный клапан на выходе
2. Проверить давление на выходе манометром при отсутствии потока
  - В случае, если давление медленно растет, может оказаться, что в клапан попала грязь или клапан неисправен. В этом случае нужно произвести сервисное обслуживание и чистку
3. Медленно открыть запорный клапан на выходе

## 7.2. Техобслуживание



 Частота проведения: один раз в 1-3 года (зависит от состояния клапана) Должно проводиться монтажной организацией

1. Закрывать запорный клапан на входе
2. Снять давление на выходе (например, с помощью водопроводного крана)
3. Закрывать запорный клапан на выходе
4. Установить ручку регулировки
5. Ослабьте натяжение натянутой пружины
  - Повернуть переставную ручку до упора против часовой стрелки (-)
6. Отверните корпус пружины
7. Извлеките клапанную вставку с помощью плоскогубцев
8. Вынуть и очистить сетчатый фильтрующий элемент
9. Проверить безупречное состояние уплотнительной шайбы, кромки сопла и уплотнительных колец круглого сечения; если необходимо, полностью заменить клапанную вставку
10. Соберите в обратном порядке
  - Нажмите на диафрагму пальцем перед тем как установить фторопластовое кольцо
11. Установите выходное давление

### 7.3. Очистка


 Предупреждение!  
Для очистки пластмассовых деталей не использовать растворители и/или содержащие алкоголь чистящие средства, так как это может привести к повреждению пластмассовых деталей, и вследствие чего - к ущербу, причиненному водой!

При необходимости, можно очистить сито

 Проводится монтажной организацией или владельцем  
 Чистящие средства не должны попасть на природу или в канализацию

1. Закрывать запорный клапан на входе
2. Снять давление на выходе (например, с помощью водопроводного крана)
3. Закрывать запорный клапан на выходе
4. Ослабьте натяжение натянутой пружины
  - Повернуть переставную ручку до упора против часовой стрелки (-)
5. Отверните корпус пружины
6. Извлеките клапанную вставку с помощью плоскогубцев
7. Извлечь фильтр, прочистить и установить снова
8. Соберите в обратном порядке
  - Нажмите на диафрагму пальцем перед тем как установить фторопластовое кольцо
9. Установите выходное давление

### 8. Утилизация

- Корпус из латуни устойчивой к вымыванию цинка
  - Вставка клапана из высококачественной пластмассы
  - Кожух пружины из высококачественной пластмассы с ручкой настройки и настроечной шкалой
  - Настроечная пружина из пружинной стали
  - Резиновая армированная ЭПДМ диафрагма
  - Уплотнения из этилен-пропилен-диен-метилена
-  Соблюдать местные требования по утилизации или уничтожению отходов

## 9. Неисправности и их устранение

Неисправность	Причина	Устранение
Пульсирующий шум	Слишком большой размер редуктора	Связаться с технической службой
Вода вытекает из-под кожуха пружины	Порвана диафрагма клапанной вставки	заменить клапанную вставку
Слабое или полное отсутствие давления	Запорная арматура перед редуктором или за ним открыта не полностью	Полностью открыть запорный кран
	Редуктор давления не установлен на требуемое конечное давление	Установить выходное давление
	Загрязнено дополнительное сито редуктора	Прочистить или заменить сетку
	Редуктор установлен не по направлению потока	Установить редуктор по направлению потока (согласно стрелке на корпусе)
Давление на выходе непостоянно	Загрязнено дополнительное сито редуктора	Прочистить или заменить сетку
	Грязь попала вовнутрь клапанной вставки или клапанная вставка изношена	заменить клапанную вставку
	Растет давление на выходе (например из-за водонагревателя)	Проверить обратный клапан, предохранительный клапан и т.д.


## 10. Запасные части

- 1 Клапанная вставка в сборе 3/8" - 3/4" D04FMA-1/2
- 2 Заглушка с уплотнительным кольцом круглого сечения R1/4" (5 шт.) S06K-1/4

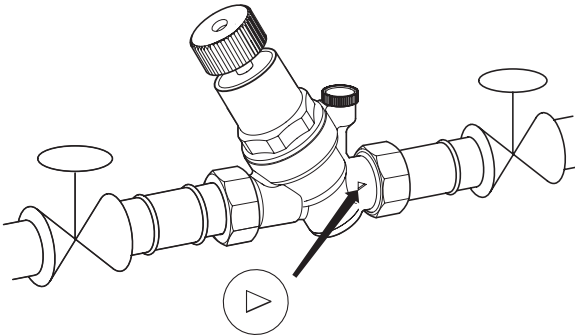
## 11. Принадлежности

### M38K Манометр

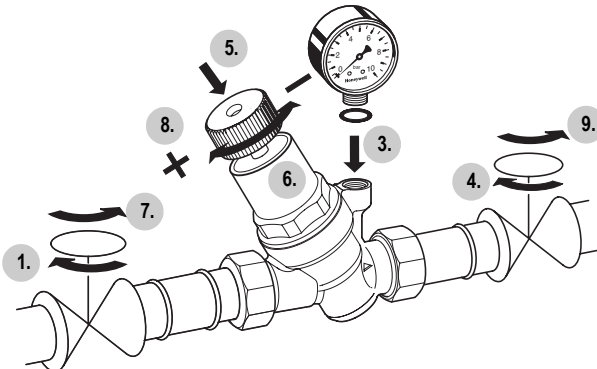
Корпус  $\varnothing$  50 мм, соединительная цапфа под G1/4" Градуировка: 0-4 бар, 0-10 бар, 0-16 бар, 0-25 бар При заказе указать верхний предел градуировки

 При эксплуатации манометра используемое уплотнение должно иметь допуск для работы с питьевой водой

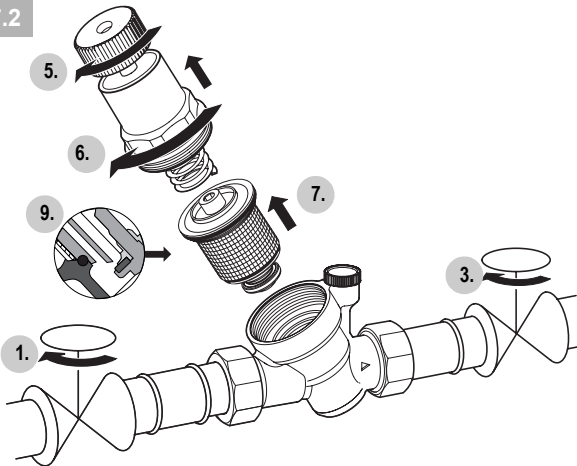
5.2



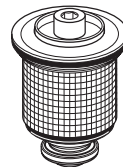
6.1



7.2



10.



**D04FMA**

11.



**M38K**