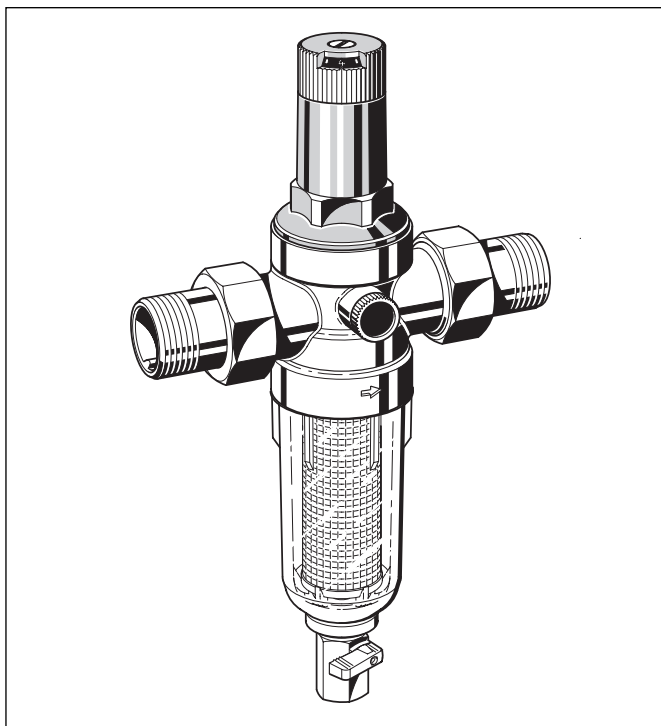


# miniplus FK06

## Комбинированный фильтр тонкой очистки

### СПЕЦИФИКАЦИЯ



#### Конструкция

Комбинированный фильтр состоит из:

- Корпуса с отверстиями G 1/4" под манометр с обеих сторон
- Резьбового соединения (Версия А)
- Картридж клапана с диафрагмой и седлом клапана
- Пружинного стакана со шкалой и ручкой настройки
- Настроечной пружины
- Сетки фильтра тонкой очистки с колбой
- Шарового клапана
- Поставляется без манометра (см. Аксессуары)
- Материалы
- Корпус из латуни, устойчивой к вымыванию цинка
- Фиттинги из латуни
- Картридж клапана из высококачественного синтетического материала
- Пружинный стакан со шкалой и ручкой настройки из высококачественного синтетического материала
- Пружина из пружинной стали
- Сетка фильтра из нержавеющей стали
- Колба фильтра из ударопрочного синтетического материала или латуни, устойчивой к вымыванию цинка
- Диафрагма из армированного NBR
- Уплотнения из NBR

#### Применение

Комбинированный промывной фильтр FK06 представляет собой комбинацию фильтра тонкой очистки и клапана понижения давления. FK06 обеспечивает непрерывную подачу фильтрованной воды, предотвращая попадание инородных тел, таких как крупинки ржавчины, песок, волокна пакли и др. Фильтрат легко удаляется в процессе промывки. Клапан понижения давления исключает выход из строя оборудования вследствие чрезмерного давления и понижает потребление воды. FK06 соответствует требованиям DIN/DVGW.

Компактные размеры позволяют установить комбинированный фильтр в условиях ограниченного пространства.

#### Особенности

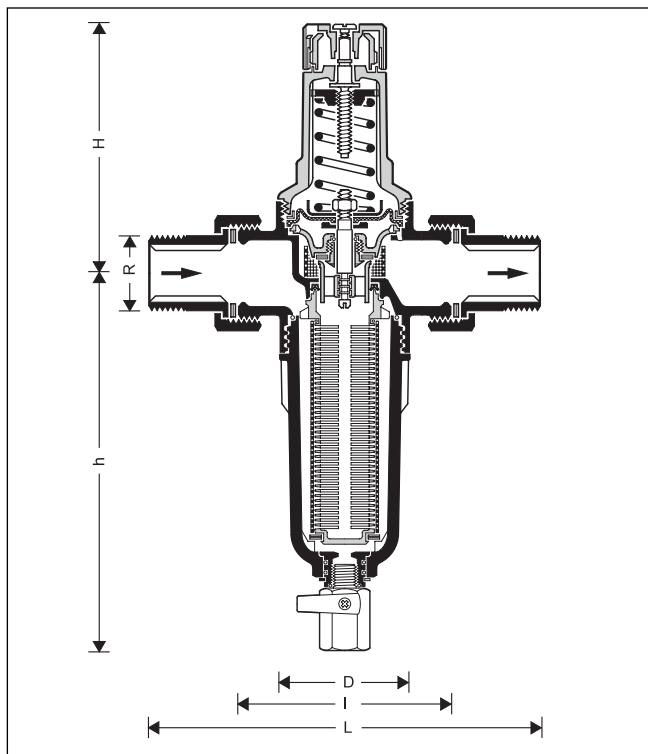
- Протестирован по требованиям DIN/DVGW
- Простая сборка
- Простая настройка выходного давления
- Настройка читается на настроечной шкале
- Настроечная пружина не вступает в контакт с водой
- Картридж клапана может полностью меняться
- Подача фильтрованной воды не прекращается в процессе промывки
- Колебания входного давления не оказывают влияния на выходное давление
- Сетка и колба фильтра могут меняться
- Сбалансированное седло клапана
- Может оснащаться входным обратным клапаном
- Проверенная и надёжная конструкция
- Соответствует требованиям KTW

#### Область применения

Среда	Вода
Входное давление	Максимум 16.0 бар
Выходное давление	1.5 - 6.0 бар

#### Технические данные

Монтажное положение	Горизонтальное, колбой фильтра вниз
Рабочее давление	Максимум 16.0 бар
Рабочая температура	Макс. 40 °С с прозрачной колбой Макс. 70 °С с колбой из латуни
Размеры	1/2", 3/4", 1", 1 1/4"



### Принцип работы

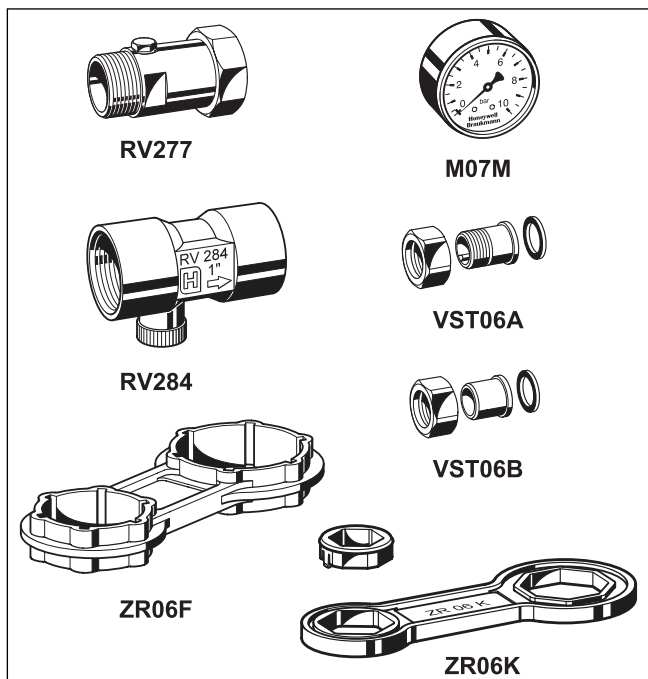
Комбинированный фильтр FK06 объединяет в себе клапан понижения давления и промывной фильтр тонкой очистки. В процессе нормальной работы вода проходит через ячейки фильтра на выход. Для промывки фильтра от частей грязи нужно открыть шаровый кран. В процессе промывки подача фильтрованной воды не прекращается.

Встроенный клапан понижения давления работает по принципу уравнивания усилий. Это означает, что сила диафрагмы действует навстречу силе упругости пружины. Входное давление не влияет на открытие или закрытие клапана, поэтому колебания входного давления не оказывают влияние на выходное давление.

### Опции

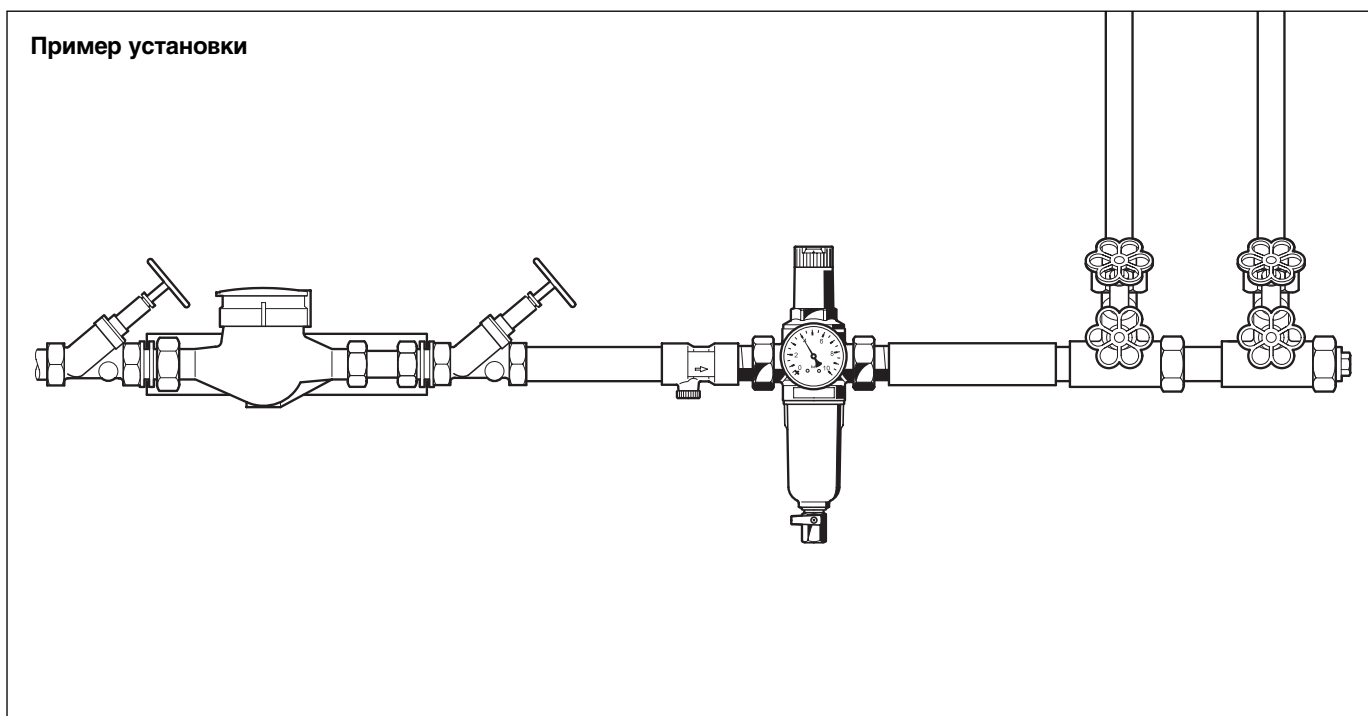
- FK06- ... AA = Резьбовые фиттинги, прозрачная колба, нижние/верхние ячейки фильтра 105/135 мкм
  - FK06- ... AAM = Резьбовые фиттинги, колба из латуни, нижние/верхние ячейки фильтра 105/135 мкм
- Соединительный размер

Соединительный размер	R	1/2"	3/4"	1"	1 1/4"
Номинальный диаметр	DN	15	20	25	32
Масса, (около) кг		0.7	1.0	1.5	1.7
Размеры (мм)	L	140	160	180	197
	I	80	90	100	105
	H	89	89	111	111
	h	156	156	180	180
	D	54	54	61	61
Значение kvs		2.5	2.9	6.0	6.2
Регистрационный номер DIN/DVGW		DW – 9311 BO 0233			



### Аксессуары

- M07M Манометр**  
Корпус 63 мм, подключение сзади G 1/4".  
Диапазоны измерения: 0 - 4, 0 - 10, 0 - 16 бар  
Пожалуйста, укажите при заказе верхнее значение давления
- ZR06F Двойной ключ**  
Для демонтажа колбы фильтра
- ZR06K Двойной ключ**  
Для демонтажа пружинного стакана
- RV277 Входной обратный клапан**  
С соединением R 3/4", 1", 1 1/4"
- RV284 Обратный клапан**  
Соединение R 1/2", R 3/4", 1"
- VST06 Соединительный комплект**  
A = с резьбовым подключением  
B = с подключением под пайку



**Инструкции по монтажу**

- Устанавливайте фильтр в горизонтальном трубопроводе колбой вниз
  - Это положение обеспечивает оптимальную эффективность фильтра
- Установите отсекающие клапаны
- Обеспечьте хороший доступ
  - так, чтобы манометр был хорошо виден
  - чтобы степень загрязнения фильтра можно было визуально оценить через прозрачную колбу
  - чтобы упростить обслуживание и надзор
- Устанавливайте FK06 сразу после счётчика воды
- Рекомендуется выдержать прямой стабилизирующий участок после фильтра, равный пятикратному номинальному размеру (в соответствии с DIN 1988, Часть 5)

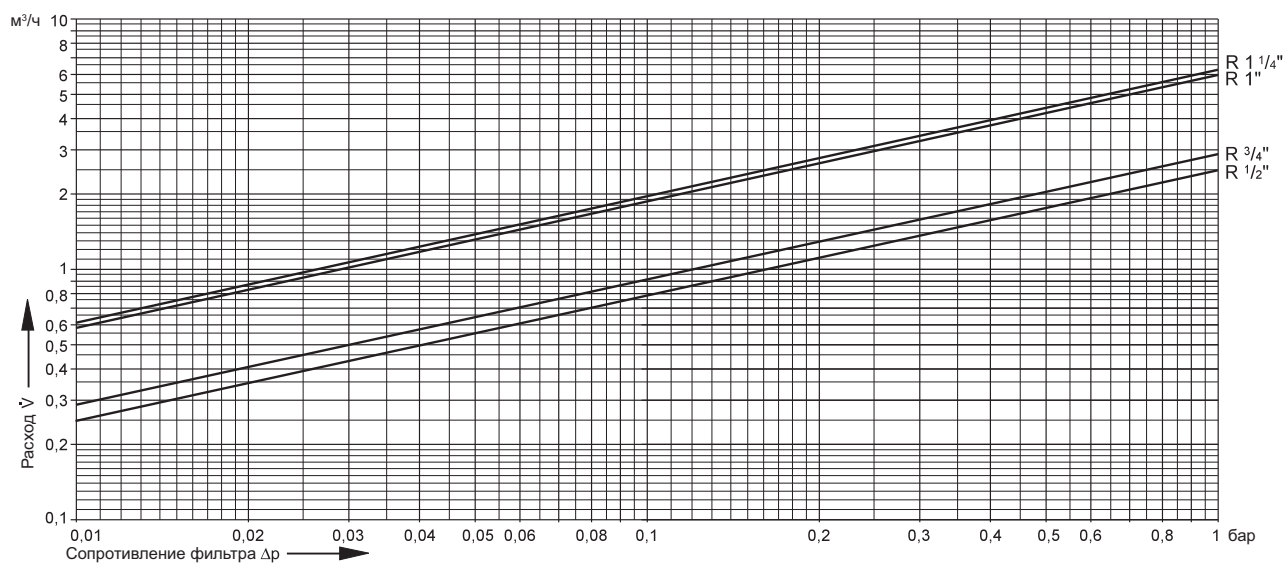
**Типичные применения**

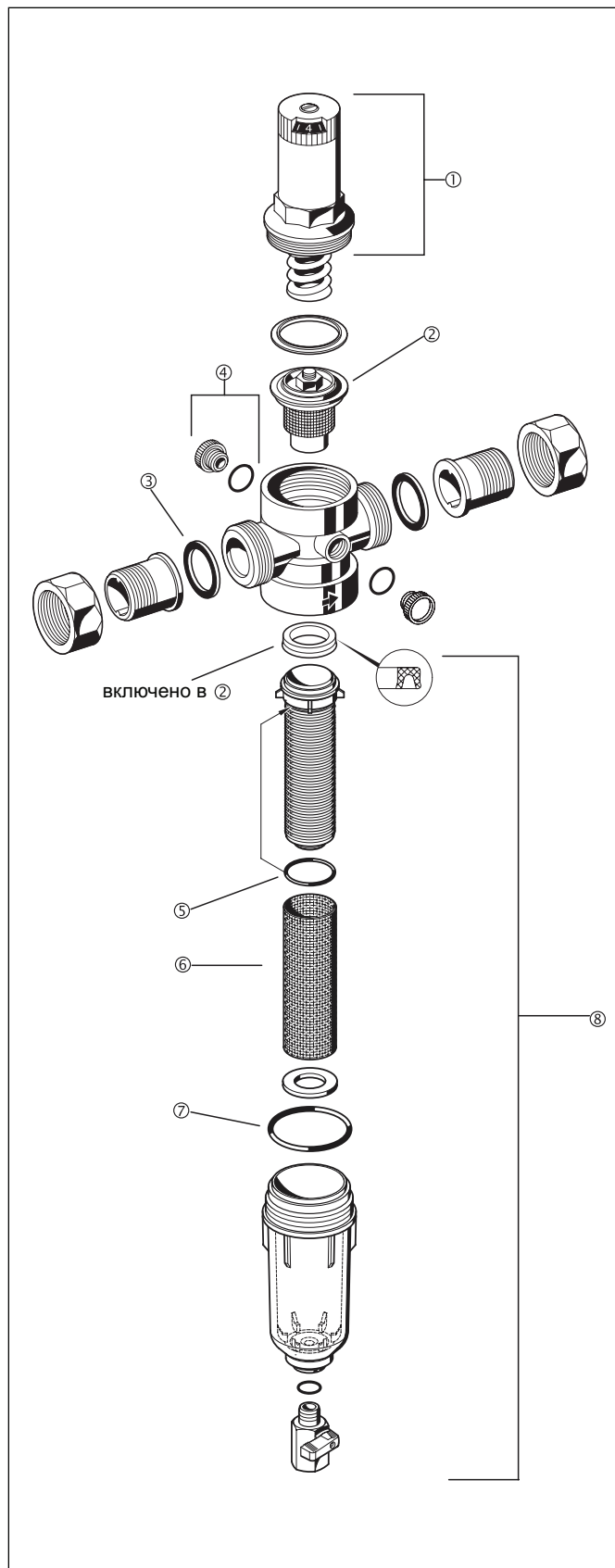
Комбинированный фильтр FK06 применяется в зданиях всех типов. В пределах своих спецификаций FK06 может использоваться для промышленных и коммерческих применений.

Комбинированный фильтр FK06 применяется:

- Для приведения систем к стандартам в условиях ограниченного пространства, например реновация старых зданий
- В трубопроводах из металла или пластика
- Если статическое давление при нулевом расходе превышает допустимое рабочее давление установки
- Для защиты от шума если статическое давление в точке водоотбора превышает 5.0 бар (DIN 4109)
- Если необходимо исключить колебания давления в системе
- Если оборудование в системе чувствительно к загрязнению

**Диаграмма значений kvs**





## Запасные части для комбинированного фильтра miniplus FK06

Описание	Номинальный размер	Код заказа
① Пружинный стакан в сборе	$1/2'' + 3/4''$	0901515
	$1'' + 1 1/4''$	0901516
② Картридж клапана в сборе (без фильтра)	$1/2'' + 3/4''$	D06FA-1/2
	$1'' + 1 1/4''$	D06FA-1B
	$1/2''$	0901443
	$3/4''$	0901444
③ Комплект уплотнений (10шт.)	$1''$	0901445
	$1 1/4''$	0901446
④ Заглушка под манометр с уплотнением R $1/4''$ (5шт.)	$1/2'' - 1 1/4''$	S06K-1/4
⑤ Уплотнительное кольцо держателя сетки (10шт.)	$1/2'' + 3/4''$	0903127
	$1'' + 1 1/4''$	0903128
⑥ Сменная сетка фильтра	$1/2'' + 3/4''$	AS06-1/2A
	$1'' + 1 1/4''$	AS06-1A
⑦ Уплотнительное кольцо колбы фильтра (10шт.)	$1/2'' + 3/4''$	0901246
	$1'' + 1 1/4''$	0901499
⑧ Прозрачная колба фильтра в комплекте с сеткой и держателем сетки фильтра	$1/2'' + 3/4''$	KF06-1/2A
	$1'' + 1 1/4''$	KF06-1A