

VF06

Клапан подпитки Для замкнутых систем отопления



КРАТКИЕ СВЕДЕНИЯ

Клапан подпитки VF06 позволяет легко заполнять жидкостью, подпитывать, а в случае необходимости, дренажировать замкнутую систему отопления.

Редукционный клапан, обратный клапан, а также запорное устройство объединены в одном блоке. Специальное соединение для подключения манометра позволяет устанавливать манометр (поставляемый в качестве дополнительного оборудования) для обеспечения точного контроля давления системы после ее заполнения.

ОДОБРЕНИЯ И СЕРТИФИКАТЫ

- DIN/DVGW-сертификат
- EAC декларация

ОСОБЕННОСТИ

- Уравновешивание выходного давления - изменение давления на входе не влияет на давление на выходе
- Значение выходного давления задаётся поворотом настроечной крышки
- Заданное значение давления напрямую отображается на настроечной шкале
- Сменная вставка из высококачественного синтетического материала
- Встроенная запорная функция
- Корпус с внутренней и наружной резьбой

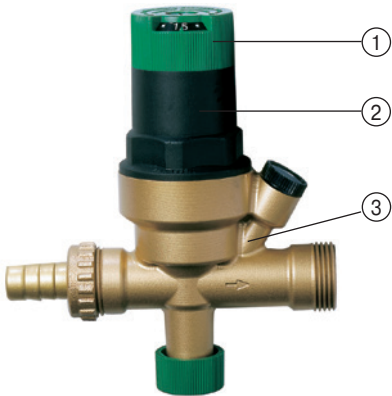
ОСНОВНЫЕ ХАРАКТЕРИСТИКИ

Входное присоединение	R ½" внутр. резьба R ¾" наруж. резьба
Выходное присоединение	R ½" внутр. резьба R ¾" наруж. резьба
Максимальное давление	16 бар
Диапазон выходного давления	1.0 - 3.0 бар
Предустановленное значение выходного давления на заводе	1.5 бар
Макс. температура рабочей среды	40 °C (в соответствии с DIN EN 1567) 70 °C (макс. Рабочее давление 10 бар)

НОМЕНКЛАТУРА

Артикул (заказной номер)	Тип присоединения:
VF06-1/2A	Со штуцером для присоединения шланга
VF06-1/2B	С резьбовым соединением (VST06-A)

КОНСТРУКЦИЯ





Внешний вид	Компоненты	Материалы	
	1	Крышка настроечная	Высококачественный синтетический материал
	2	Корпус пружины с настроечной шкалой	Высококачественный синтетический материал
	3	Корпус клапана	Латунь устойчивая к вымыванию цинка
	Компоненты, не отображенные на общем виде		
		Клапан редукционный	Высококачественный синтетический материал
		Диафрагма	Волоконно-армированный NBR
		Картридж обратного клапана	Высококачественный термостойкий синтетический материал
		Вставка запорная	Высококачественный синтетический материал
		Пружина настроечная	Пружинная сталь
	Уплотнения	NBR	

ПРИНЦИП ДЕЙСТВИЯ

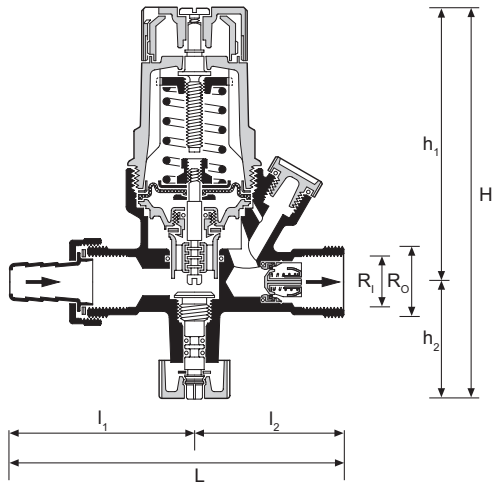
Встроенный редукционный клапан работает по принципу уравнивания сил. Сила мембраны противодействует силе регулировочной пружины. Давление на входе не влияет ни на открытие, ни на закрытие клапана. Таким образом, колебания давления на входе не оказывают никакого влияния на давление на выходе, обеспечивая тем самым компенсацию входного давления.

Встроенный обратный клапан защищает систему водоснабжения, позволяя воде течь только в одном направлении. В направлении потока, уплотнительный диск открывается, противодействуя силе пружины под воздействием перепада давления.

ПРИНАДЛЕЖНОСТИ

	Описание	Размеры	Заказ. номер
	MF126	Манометр	
	Корпус Ø 63 мм, резьбовое присоединение G 1/4" Диапазон 0 - 4 бар, красная стрелка на отметке 1,5 бар, красная риска на 2,5 бар, зелёное поле на диапазоне от 1,5 до 2,5 бар		MF126-A4
	0903454	Комплект для подключения шланга (штуцер, гайка, уплотнительное кольцо)	
			0903454
	VST06A	Комплект для резьбового подключения (американка) (штуцер с наруж. резьбой, накидная гайка, уплотнительное кольцо)	
		1/2"	VST06-1/2A
		3/4"	VST06-3/4A
		1"	VST06-1A
		1 1/4"	VST06-1 1/4A
		1 1/2"	VST06-1 1/2A
	ZR06K	Двойной кольцевой ключ для откручивания корпуса рабочей пружины	
			ZR06K

ГАБАРИТНЫЕ РАЗМЕРЫ



Параметры		Значения
Присоединительный размер	R1 / R0	1/2" / 3/4"
Размеры	H	144
	h ₁	101
	h ₂	43
	L	122,5
	l ₁	67,5
	l ₂	55
Масса	кг	0,6

Примечание. Если не указано иное, все размеры в миллиметрах.

ЗАПАСНЫЕ ЧАСТИ

Для клапана подпитки VF06, производства с 1998 по настоящее время

Общий вид	Описание	Артикул
	1 Корпус рабочей пружины в сборе	903445
	2 Клапанная вставка в сборе (без фильтра) 1/2" + 3/4"	D06FA-1/2
	3 Обратный клапан	2166200
	4 Заглушка с уплотнительным кольцом R1/4" (5 шт.)	S06K-1/4