

### Принцип действия

Фильтрующий элемент разделен на две части. В положении фильтрация, только нижняя, большая часть сетки, промывается водой извне вовнутрь. Небольшая верхняя часть не вступает с контакт с нефильрованной водой. Когда шаровой кран открывается для промывки, весь фильтрующий элемент опускается вниз, пока не прекратится подача воды снаружи. Одновременно вода попадает вовнутрь верхней части сетки. Вода, необходимая для промывки поступает через верхнюю часть сетки, турбинка вращается, промывая большую сетку изнутри наружу, т.е. фильтр промывается фильтрованной водой. Одновременно и верхняя часть сетки промывается потоком от турбинки. Фильтрующий элемент возвращается в начальное положение сразу после закрытия шарового клапана.

Фильтры с технологией Двойной Промывки имеют направляющие для воды на колпачке сетки и крыльчатку на верхней части сетки. Внутренняя турбинка промывает верхнюю часть сетки, отделяя прилипшие частицы, которые сбиваются наружной вертушкой.

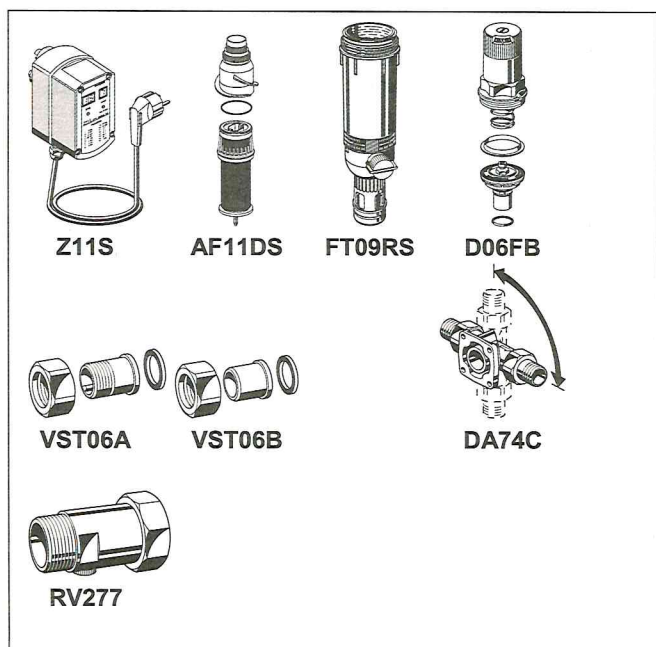
### Модификации

F76CS-...AA = Размер ячейки фильтра 100 мкм; с Размер ячейки фильтра 100 мкм с резьбовым соединением

Connection size

FN76CS-1A = Размер ячейки фильтра 100 мкм; Размер ячейки фильтра 100 мкм может быть заказан отдельно – см. Принадлежности

Размер соединения с DA74C	R	3/4"	1"	1 1/4"
Номинальный диаметр	DN	20	25	32
Вес приблизительно	кг	3,7	3,8	3,9
Размеры	мм			
	L	158	179	197
	l	90	100	105
	T	177	177	181
	t	95	95	99
	H	442	453	463
	h	363	363	363
	D	97	97	97
Значение расхода при перепаде $p = 0.2 \text{ bar}$	м3/час	3,1	3,6	3,8
Коэффициент kvs		7,3	8,7	9,0
DVGW		В процессе		



### Принадлежности

Z11S Автоматический привод обратной промывки

Для автоматической промывки с заданным интервалом

FT09RS Латунная колба фильтра

Для температуры до 70 °C и рабочего давления до 25.0 бар

D06FB Дополнительный клапан понижения давления

Для преобразования в комбинированный фильтр

RV277 Обратный клапан на входе

Размеры R1/2" - 2"

VST06 Комплект соединения

Соединение  
A = с внешней резьбой;  
B = для пайки

AF11DS Фильтрующий элемент в сборе Двойное

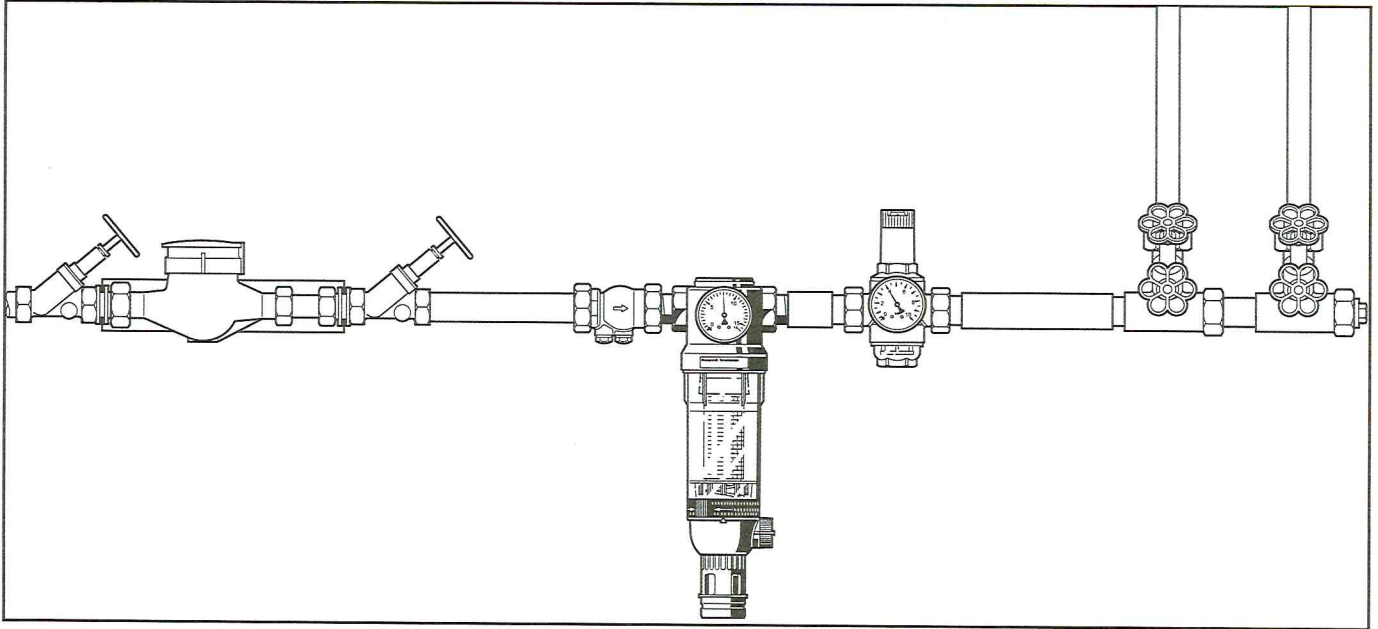
вращение  
Размеры ячейки 20 мкм, 50 мкм, 100 мкм, 200 мкм, 300 мкм, 500 мкм

DA74C Поворотный фланец

\* Крышка сетки (с Двойным вращением или без него) включается в комплект (AF11DS и AF11S) только для размеров от 1/2" до 1 1/4"



## Пример установки



## Инструкции по монтажу

- Устанавливается на вертикальную или горизонтальную трубу колбой вниз
  - В таком положении фильтр наиболее эффективен
- Обеспечить свободный доступ
  - o Для свободного считывания показаний манометра
  - o Степень загрязнения хорошо видна через колбу
- Упростить обслуживание и проверку
- Место должно быть защищено от замораживания
- Устанавливать сразу после счетчика расхода воды
  - o В соответствии со стандартом DIN 1988, Часть 2

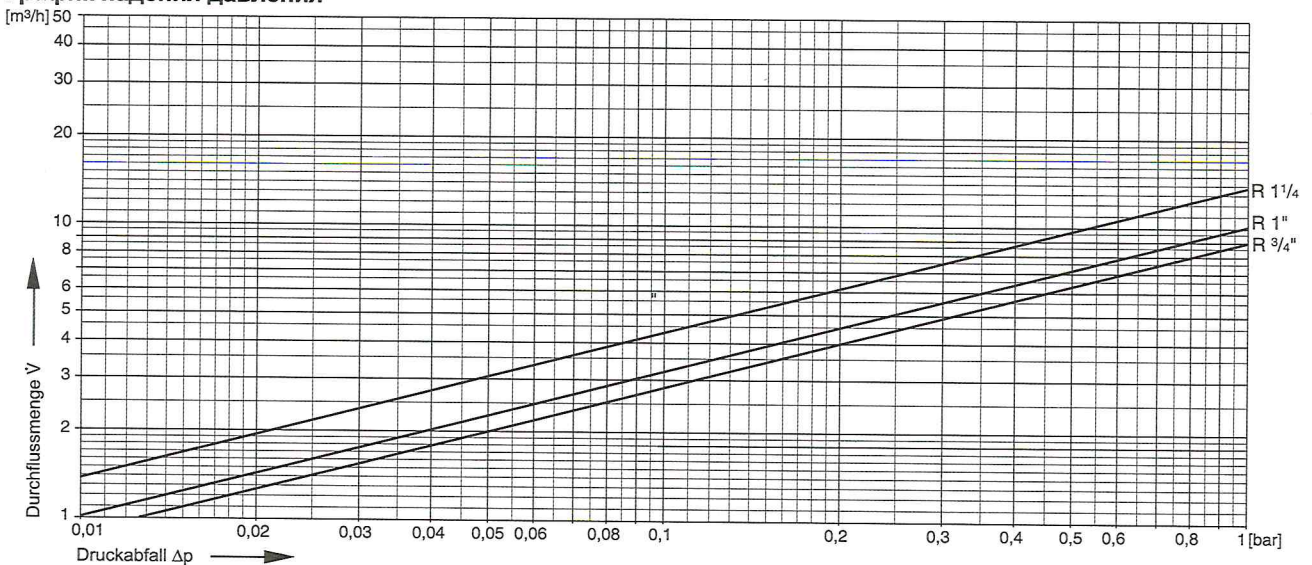
## Область применения

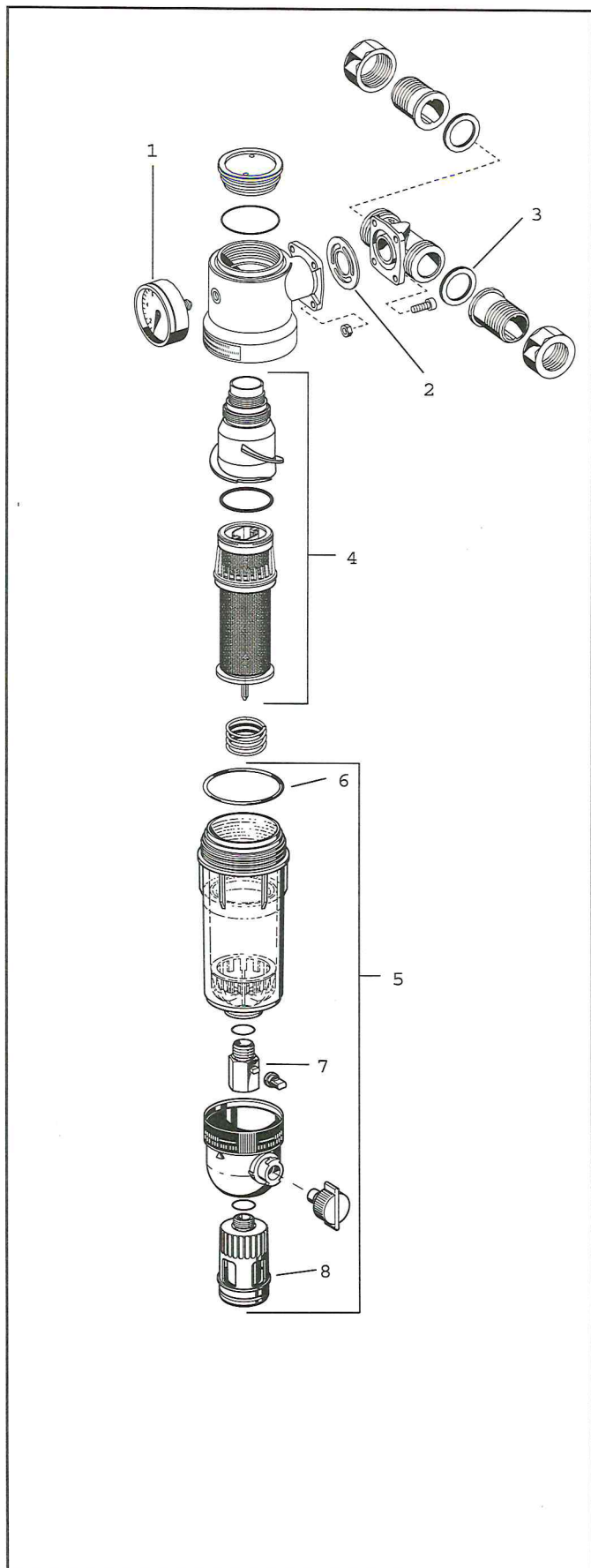
Фильтр тонкой очистки подходит для водоснабжения зданий всех типов. Они могут также быть использованы для коммерческих и производственных целей в пределах их технических условий

Тонкие фильтры этого типа устанавливают:

- На существующие металлические и пластиковые трубы
- Для вертикальных и горизонтальных трубопроводов
- Как замена для существующих фильтров
- С местам с ограниченным пространством, особенно там, где небольшое расстояние до стен
- Если ниже по потоку установлены системы, требующие очистки от частиц грязи.

## График падения давления





### Запасные части

F76S тонкие фильтры (начиная с 2007 и далее)

№	Описание	Размер	Часть №
1	Манометр (0 - 16 бар)		M07M-A16
2	Уплотнение фланца	3/4" - 11/4"	5536400
3	Уплотнение (упаковка из 10 штук)	3/4" 1" 11/4"	0901444 0901445 0901446
4	Фильтрующий элемент* для фильтров с «Двойным Вращением» ячейка 100 мкм	3/4" - 11/4"	AF11DS-1A
5	Прозрачная колба в сборе	3/4" - 11/4"	KF11S-1A
6	Уплотнительное кольцо (упаковка из 10 штук)	3/4" - 11/4"	0900747
7	Шаровой кран в сборе	3/4" - 11/4"	KN11S-1A
8	Сливной патрубок	3/4" - 11/4"	AA76-1/2A
9	Двойной кольцевой ключ для 3/4" - 11/4" снятия колбы (нет на картинке)		ZR10K-3/4

\* Крышка сетки (с Двойным вращением или без него) включается в комплект (AF11DS и AF11S) только для размеров от 1/2" до 11/4"!