

# F74CS, FN74CS

Фильтры сетчатые с обратной промывкой на поворотном фланце, для холодной воды



## КРАТКИЕ СВЕДЕНИЯ

Фильтры сетчатые на поворотном фланце с обратной промывкой F74CS (и FN74CS – без поворотного фланца) предназначены для обеспечения непрерывной подачи фильтрованной холодной воды.

Фильтры осуществляют механическую тонкую очистку воды и препятствуют проникновению инородных тел, в частности, частиц ржавчины, волокон пеньки или песчинок, в систему питьевого хозяйственно-водоснабжения.

## ОСОБЕННОСТИ

- Большая площадь фильтрующей сетки
- Изготовлены из материалов, не содержащих свинец
- Зпатентованная система гидравлической обратной промывки сетки фильтра – быстрая, противотоком фильтрованной водой
- Подача фильтрованной воды не прерывается в режиме промывки
- Возможна дополнительная установка привода для автоматизации обратной промывки (по времени работы)
- В корпус может быть дополнительно встроен клапан понижения давления
- Полностью сменные фильтрующая вставка и колба фильтра в сборе
- Устройство разрыва струи для подключения к дренажу
- Прозрачная пластиковая колба для простоты визуального контроля загрязнении испытана на ударные нагрузки 60 бар

## ОСНОВНЫЕ ХАРАКТЕРИСТИКИ

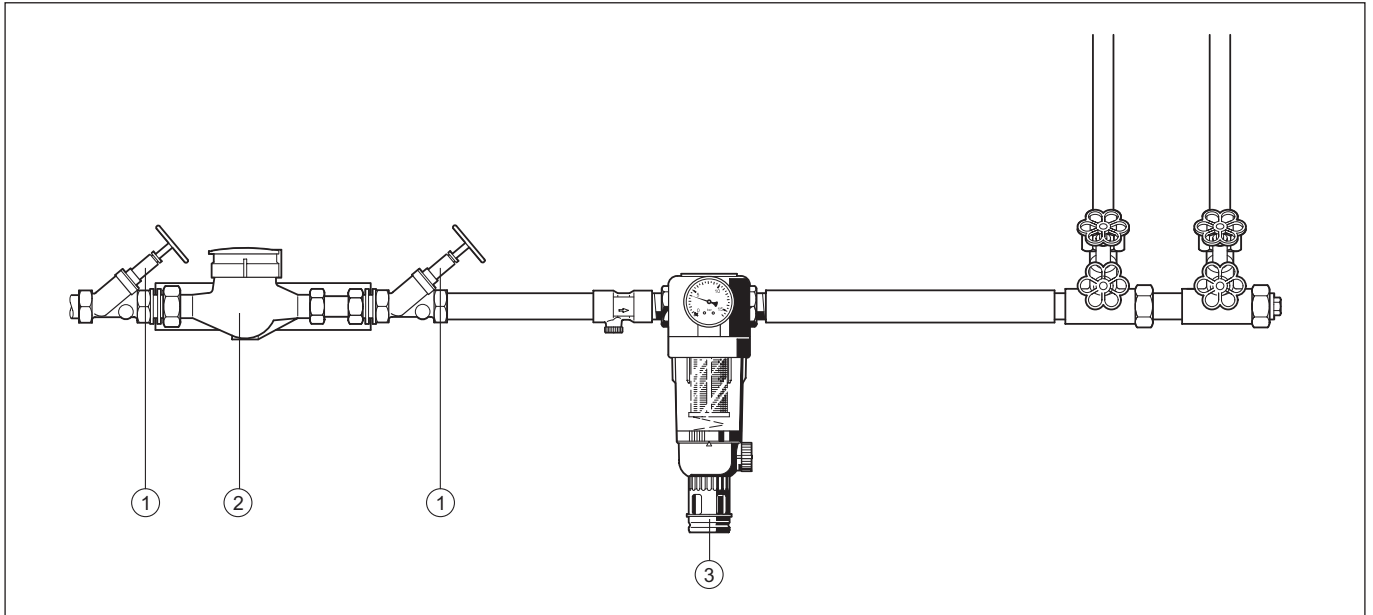
Номинальный размер	Ду15	Ду20	Ду25	Ду32	Ду40	Ду50
Корпус	Латунь, устойчивая к вымыванию цинка					
Среда	Вода питьевая, холодная					
Рабочая температура	5 ... 40 °С					
Рабочее давление (P <sub>у</sub> )	Макс. 16 бар					
Значения Kvs (м <sup>3</sup> /ч)	5.3	7.9	9.0	10.0	16.0	20.0
Размер ячейки фильтрующей сетки	100 мк					

## НАЗНАЧЕНИЕ И ОБЛАСТЬ ПРИМЕНЕНИЯ

Фильтры сетчатый на поворотном фланце с обратной промывкой F74CS (и FN74CS – без поворотного фланца) предназначены для обеспечения непрерывной подачи фильтрованной воды в системах холодного водоснабжения.

Фильтры осуществляют механическую тонкую очистку воды и препятствуют проникновению инородных тел, в частности, частиц ржавчины, волокон пеньки или песчинок, в систему питьевого хозяйственно-водоснабжения.

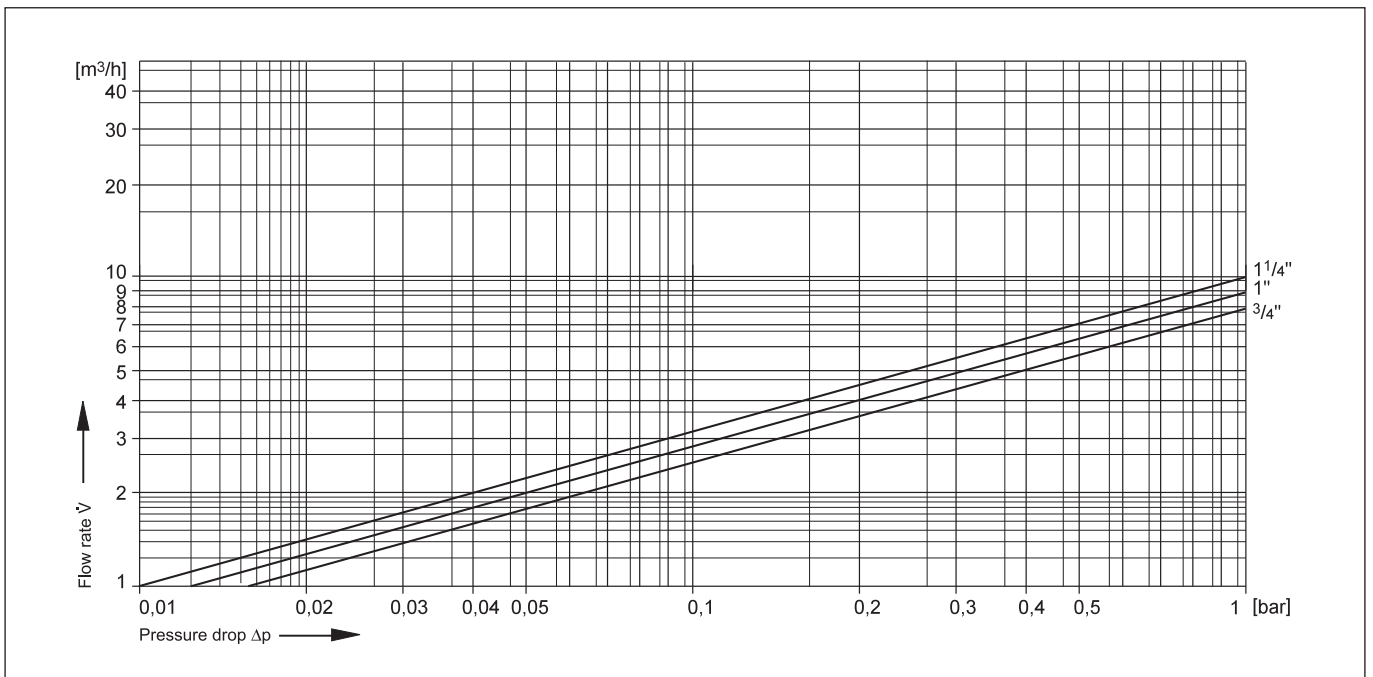
### ПРИМЕР ПРИМЕНЕНИЯ



Пример установки фильтра тонкой очистки в системе водоснабжения

1. Запорные краны
2. Счетчик воды
3. Фильтр F76CS (пример горизонтальной установки)

### ГИДРАВЛИЧЕСКИЕ ПАРАМЕТРЫ



#### Значения Kvs

Номинальный размер Ду (мм)	15	20	25	32	40	50
Значение Kvs (м³/ч)	5.3	7.9	9.0	10.0	16.0	20.0

**НОМЕНКЛАТУРА**




Артикул (заказной номер)	Типо-размер Ду	Параметры соединений		Номинальные параметры давления		Масса [кг]
		Тип	Размер	Рy	Тмакс	
	[мм]		[дюйм]	[бар]	[°С]	
<b>Фильтры для холодной воды с поворотным фланцем</b>						
F74CS-1/2AA	15	Наружная резьба	½	16	40	
F74CS-3/4AA	20	Наружная резьба	¾	16	40	
F74CS-1AA	25	Наружная резьба	1	16	40	
F74CS-11/4AA	32	Наружная резьба	1¼	16	40	
F74CS-11/2AA	40	Наружная резьба	1½	16	40	
F74CS-2AA	50	Наружная резьба	2	16	40	
<b>Фильтры для холодной воды без поворотного фланца</b>						
FN74CS-1/2AA	15	Фланец торцевой	½	16	40	
FN74CS-3/4AA	20	Фланец торцевой	¾	16	40	
FN74CS-1AA	25	Фланец торцевой	1	16	40	
FN76CS-11/4AA	32	Фланец торцевой	1¼	16	40	
FN74CS-11/2AA	40	Фланец торцевой	1½	16	40	
FN74CS-2AA	50	Фланец торцевой	2	16	40	

**ПРИНАДЛЕЖНОСТИ**


	Описание	Размеры	Заказной номер
	<b>DA74CS</b> <b>Поворотный фланцевый соединитель</b> Для подключения фильтра к трубопроводу системы водоснабжения	½"	DA74CS-1/2LFA
		¾"	DA74CS-3/4LFA
		1"	DA74CS-1LFA
		1¼"	DA74CS-11/4LFA
		1½"	DA74CS-11/2LFA
		2"	DA74CS-2LFA
	<b>VST</b> <b>Комплект присоединительный</b> с патрубками с наружной резьбой	½"	VST74CS-1/2LFA
		¾"	VST06-3/4LFA
		1"	VST06-1LFA
		1¼"	VST06-11/4LFA
		1½"	VST74CS-11/2LFA
		2"	VST06-2LFA
	<b>ZR</b> <b>Двойной ключ</b> для снятия колбы фильтра	½" + 1¼"	ZR10K-11/2
		1½" + 2"	ZR74CS

Приводы для автоматизации обратной промывки и оборудование для модернизации фильтров F76CS (FN76CS) до комбинированных фильтров-клапанов понижения давления см. в разделе «Дополнительные принадлежности».

### ДОПОЛНИТЕЛЬНЫЕ ПРИНАДЛЕЖНОСТИ

	Описание	Размеры	Заказной номер
	<b>Z74S-AN</b> <b>Автоматический привод обратной промывки</b> Для осуществления промывки фильтра с заданной периодичностью		
		1/2" + 1/4"	Z74S-AN
	<b>Z11S</b> <b>Автоматический привод обратной промывки</b> Для осуществления промывки фильтра с заданной периодичностью		
	230 В, 50/60 Гц, 10 Вт, со шнуром питания и литой эл. вилкой типа «Шуко» (Schuko)	1 1/2" + 2"	Z11S-A
	24 В, 50/60 Гц, 10 Вт, со шнуром питания, без эл. вилки	1 1/2" + 2"	Z11S-B
	<b>D06FR</b> <b>Сменная регулирующая вставка с мембраной и настроечной ручкой</b> для модернизации до комбинированного фильтра со встроенным клапаном понижения давления		
		1/2" + 1/4"	D06FR-1A

### УСТРОЙСТВО И ПРИНЦИП ДЕЙСТВИЯ

Общий вид	Компоненты	Материалы
	<b>1</b> Корпус с установленным манометром	Высококачественный синтетический материал (1/2" - 1 1/4"), Бессвинцовая латунь (1 1/2"-2")
	<b>2</b> Разъемные резьбовые соединения (фитинги)	Бессвинцовая латунь (поворотный фланец, патрубки), латунь, устойчивая к вымыванию цинка (фитинги), уплотнение unitesc 300
	<b>3</b> Прозрачная колба	Ударопрочный высококачественный синтетический материал
	<b>4</b> Фильтр механической тонкой очистки	Сетка фильтра из нержавеющей стали, элементы механизма обратной промывки – пластиковые
	<b>5</b> Шаровой кран и соединение с дренажем	Бессвинцовая латунь (корпус крана и шар), пластик Durethan (ручка, дренаж)
	<b>Компоненты, не отображенные на общем виде</b>	
	Кольцо-памятка	Пластик
	Шестигранный ключ WS6 (1/2" - 1 1/4"), WS8 (1 1/2" - 2")	Металл
	Двойной ключ	Пластик
	Уплотнения	EPDM-полимер

Фильтр тонкой очистки состоит из корпуса и колбы со вставкой, представляющей собой активируемый дренажным шаровым краном гидравлический механизм обратной автопромывки, на котором установлена стальная фильтрующая сетка. Внизу колбы расположен выход с устройством разрывом струи для подключения фильтра к дренажной системе.

Вставка фильтра конструктивно разделена на две области: рабочую и промывочную.

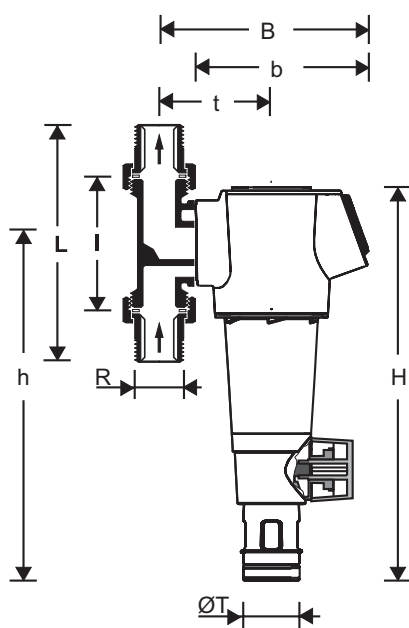
**В рабочем положении фильтрации** задействована исключительно большая по площади нижняя («рабочая») часть сетки. В процессе функционирования, вода протекает от входа фильтра через нижнюю часть фильтрующей сетки к выходу, а затем подается потребителю. При прохождении воды через фильтрующую сетку механические (нерастворимые) примеси

задерживаются ею и отправляются в «отстойник» на дно колбы. В этом режиме работы меньшая по площади верхняя часть сетки не вступает в контакт с нефilterованной водой.

**Для промывки фильтра** открывается расположенный внизу колбы шаровой кран. При этом образовавшийся перепад давления перемещает вставку фильтра целиком вниз до полной изоляции нижней части сетки от нефilterованной воды. Одновременно начинается подача нефilterованной воды в верхнюю («промывочную») часть вставки. Необходимое для промывки фильтра количество воды поступает через верхнюю часть сетки в установленную внутри вставки турбинку гидравлического промывного механизма, с форсунками, выполненными по принципу «трубки Вентури». Выходящая под давлением из форсунок вода раскручивает турбинку и вымывает загрязнения из рабочей части сетки, осуществляя таким образом обратную промывку сетки фильтра фilterованной водой. Одновременно происходит очистка промывочной части сетки, действующая по аналогичному принципу.

При перекрытии расположенного внизу колбы шарового крана, давление внутри колбы стабилизируется, и вставка под воздействием пружины возвращается снова вверх, в рабочее положение.

### ГАБАРИТНЫЕ РАЗМЕРЫ



Параметры		Значения					
Размеры соединений	R	1/2"	3/4"	1"	1 1/4"	1 1/2"	2"
Ном. размер	Ду	15	20	25	32	40	50
Масса	кг	2.1	2.1	2.3	2.6	9.273	10.121
Размеры	H	353	353	353	353	478	478
	h	298	298	298	298	416	416
	L	150	158	179	197	246	267
	l	90	90	100	105	150	150
	B	178	178	178	182	216	216
	b	150	150	150	150	187	187
	t	92	92	92	96	130	130
	ØT	50	50	50	50	50	50
Ном. расход при Δр=0.2 бар	м³/ч	2.4	3.4	3.9	4.4	7,2	8,9
Ном. расход при Δр=0.5 бар	м³/ч	3.8	5.5	6.2	7.0	11,5	14,1

**Примечание.** Если не указано иное, все размеры в миллиметрах.

### ИНФОРМАЦИЯ ДЛЯ ЗАКАЗА

В стандартной комплектации фильтры поставляются следующих типоразмеров: ½", ¾", 1", 1¼", 1½" и 2". При размещении заказа, пожалуйста, указывайте тип и заказной номер изделия.

Стандартные заказные номера указаны в разделе «Номенклатура». Дополнительно, также доступны фильтры со следующими размерами ячейки фильтрующей сетки:

		F74CS-...LFAA	F74CS-...LFAC	F74CS-...LFAD
Тип	С поворотным фланцем, ячейкой сетки фильтра 95/110 µm, не содержащими свинец материалами, для типоразмеров ½" - 2"	•	-	-
	С поворотным фланцем, ячейкой сетки фильтра 50 µm, не содержащими свинец материалами, для типоразмеров ½" - 2"	-	•	-
	С поворотным фланцем, ячейкой сетки фильтра 200 µm, не содержащими свинец материалами, для типоразмеров ½" - 2"	-	-	•

**Примечание.** При заказе укажите желаемый типоразмер вместо многоточия.

		FN74CS-1LFA	FN74CS-1LFC	FN74CS-2LFA
Тип	Без поворотного фланца, ячейка сетки фильтра 95/110 µm не содержащими свинец материалами, для типоразмеров ½" - 1¼"	•	-	-
	Без поворотного фланца, ячейка сетки фильтра 50 µm, не содержащими свинец материалами, для типоразмеров ½" - 1¼"	-	•	-
	Без поворотного фланца, ячейка сетки фильтра 95/110 µm, не содержащими свинец материалами, для типоразмеров 1½" - 2"	-	-	•

**Примечание.** При заказе укажите желаемый типоразмер вместо многоточия.

### КОМПЛЕКТНОСТЬ ПОСТАВКИ

- Фильтр в сборе (корпус, чаша с держателем и сеткой, шаровой кран)
- Фланец поворотный (только для F76CS)
- Комплект фитингов с наружной резьбой (2 комплекта в составе накидной гайки, уплотнительного кольца и патрубка с наружной резьбой)
- Инструкция по монтажу
- Паспорт изделия

### УСЛОВИЯ ХРАНЕНИЯ И ТРАНСПОРТИРОВКИ

Параметр	Значение
Окружающая среда	Чистое, сухое, не пыльное помещение (шкаф)
Мин. температура окружающей среды	5 °C
Макс. температура окружающей среды	55 °C
Мин. влажность окружающей среды	25 % *
Макс. влажность окружающей среды	85 % *

\* Без образования конденсата.