

D05F

Клапаны-регуляторы давления, сбалансированные по давлению, для горячей и холодной воды



КРАТКИЕ СВЕДЕНИЯ

Клапаны-редукторы давления D05F (клапаны понижения давления) предназначены для регулирования давления в системах питьевого водоснабжения.

Регуляторы давления D05F предохраняют от избыточного питающего давления установки, находящиеся после регулятора. Они также могут быть использованы для промышленных и коммерческих установок в пределах своих технических характеристик. Установка клапана понижения давления позволяет избежать повреждений, вызванных повышенным давлением и уменьшить расход воды.

Посредством клапана понижения давления можно также поддерживать постоянный уровень установленного давления, даже при наличии колебаний входного давления в широких пределах. Снижение рабочего давления и поддержание его на постоянном уровне сводит к минимуму шум потока воды в установке.

ОСОБЕННОСТИ

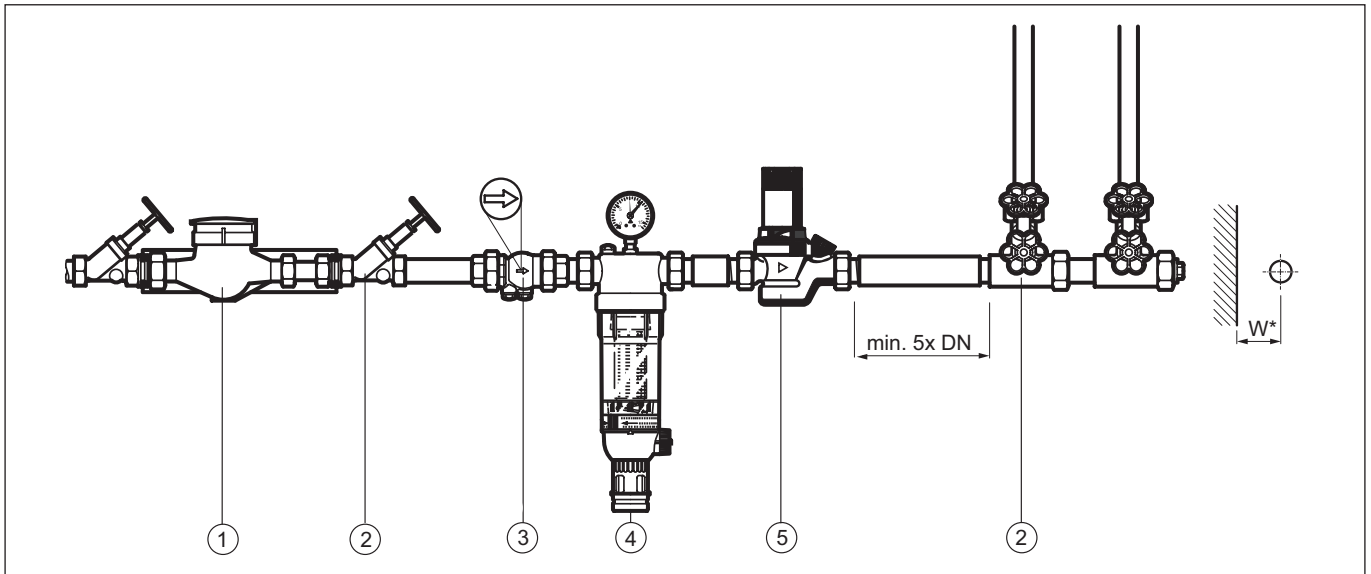
- Компактная конструкция
- Простота монтажа на вертикальном и горизонтальном трубопроводе
- Модели для систем холодного и горячего водоснабжения
- Поставляются в комплекте с резьбовыми фитингами
- Сбалансированное по давлению седло компенсирует практически любые скачки входного давления



ОСНОВНЫЕ ХАРАКТЕРИСТИКИ

Номинальный размер	Ду15	Ду20	Ду25
Корпус	Латунь, устойчивая к вымыванию цинка		
Среда	Вода питьевая		
Рабочая температура	5 ... 70 °C		
Рабочее давление (P _у)	Макс. 25 бар (макс. 10 бар для горячей воды до 70 °C)		
Диапазон настройки давления	1.5 ... 6 бар		
Значения Kvs (м ³ /ч)	2.6	2.8	3.0

ПРИМЕР ПРИМЕНЕНИЯ



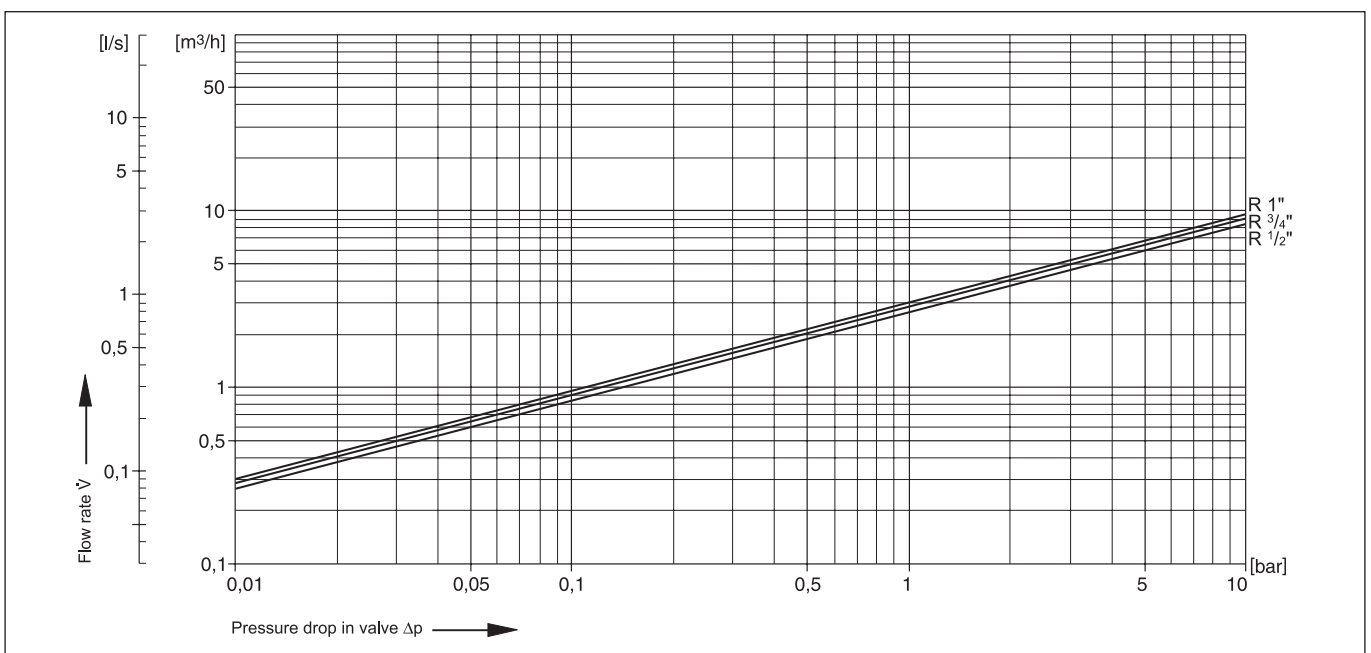
Пример установки клапана-редуктора давления в системе водоснабжения

- 1 Расходомер
- 2 Запорный кран
- 3 Обратный клапан (например, RV280)
- 4 Фильтр сетчатый (например, F76S)
- 5 Клапан-редуктор давления D05F

Размер соединения	1/2"	3/4"	1"
Расстояние в мм (W*)	55	55	55

* Необходимое расстояние от центра трубопровода до окружающих объектов в зависимости от размера соединения клапана.

ГИДРАВЛИЧЕСКИЕ ПАРАМЕТРЫ



Значения Kvs

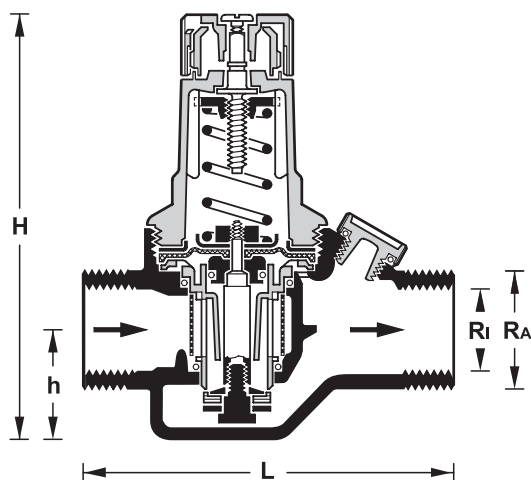
Номинальный размер Ду (мм)	15	20	25
Значение Kvs (м³/ч)	2.6	2.8	3.0

НОМЕНКЛАТУРА

Артикул (заказной номер)	Типо-размер Ду	Диапазон настройки давления	Номинальные параметры давления		Значение Kvs	Размер соединения	Масса
			Py	Tмакс			
	[мм]	[бар]	[бар]	[°C]	[м³/ч]	[дюйм]	[кг]
Клапаны понижения давления для холодной воды							
D05F-1/2A	15	1.5 ... 6	16	40	2.4	½	0.8
D05F-3/4A	20	1.5 ... 6	16	40	3.1	¾	1.0
D05F-1A	25	1.5 ... 6	16	40	5.8	1	1.4

Примечание. Минимальный необходимый перепад давления на клапане 1 бар.

ГАБАРИТНЫЕ РАЗМЕРЫ



Параметры		Значения		
Размеры соединений	R	½"	¾"	1"
	RI	½"	¾"	-
	RA	¾"	1"	1¼"
Ном. размер	Ду	15	20	25
Масса	кг	0.65	0.82	1.35
Размеры	L	150	168	186
	l	90	100	107
	H	122	122	122
	h	33	33	33

Примечание. Если не указано иное, все размеры в миллиметрах.

УСТРОЙСТВО И ПРИНЦИП ДЕЙСТВИЯ

Общий вид	Компоненты	Материалы	
	1	Механизм пружинной сборки со шкалой и регулировочной ручкой	Высококачественный синтетический материал
	2	Корпус с резьбовым выходом для манометра	Латунь, устойчивая к вымыванию цинка
	3	Фитинги с наружной резьбой	Латунь
	4	Заглушка для подключения манометров	Пластик
Компоненты, не отображенные на общем виде			
	Настроечная пружина	Пружинная сталь	
	Вставка клапана со встроенной мембраной	EPDM, высококачественный синтетический материал	
	Манометр (не входит в комплект поставки)	Высококачественный синтетический материал	
	Уплотнения	EPDM	

Принцип действия пружинных клапанов – регуляторов давления основан на принципе уравнивания сил: усилие, создаваемое водой на мембране, уравнивается усилием настроечной пружины. Например, когда при увеличении расхода воды происходит падение давления на выходе клапана, усилие на мембране снижается и результирующее усилие пружины открывает клапан. При этом давление на выходе начинает расти до достижения равновесного состояния.

Давление на входе клапана не оказывает влияния на открытие или закрытие клапана. Поэтому давление на выходе клапана не зависит от колебаний давления на входе клапана.

УКАЗАНИЯ К МОНТАЖУ

- Возможна установка в горизонтальном или вертикальном трубопроводе
- Необходимо предусмотреть запорные краны и входной фильтр механической очистки
- Устанавливать в защищенном от мороза и легкодоступном месте
- Обеспечить удобство считывания показаний манометра (см. принадлежности)
- Необходимо предусмотреть прямой участок на выходе клапана длиной не менее пяти номинальных диаметров
- Клапаны требуют регулярного обслуживания

КОМПЛЕКТНОСТЬ ПОСТАВКИ

- Клапан в сборе
- Комплект фитингов с наружной резьбой
(2 комплекта в составе накидной гайки, уплотнительного кольца и патрубка с наружной резьбой)
- Инструкция по монтажу
- Паспорт изделия

УСЛОВИЯ ХРАНЕНИЯ И ТРАНСПОРТИРОВКИ

Параметр	Значение
Окружающая среда	Чистое, сухое, не пыльное помещение (шкаф)
Мин. температура окружающей среды	5 °C
Макс. температура окружающей среды	55 °C
Мин. влажность окружающей среды	25 % *
Макс. влажность окружающей среды	85 % *

* Без образования конденсата.